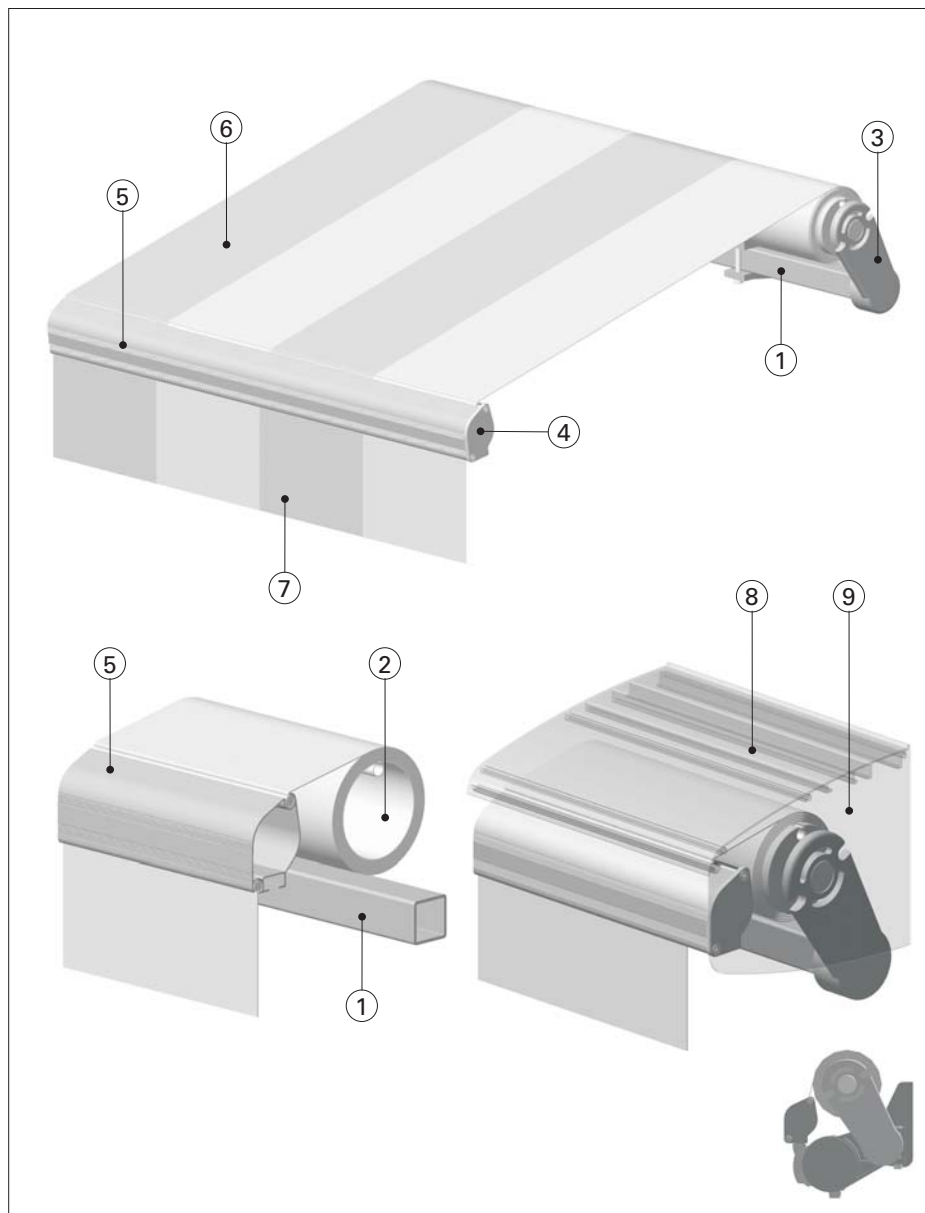


Шарнирно-рычажная маркиза - открытая

Тип: HELLA sola



Шарнирно-рычажная маркиза HELLA sola

- | | |
|--|---|
| <ol style="list-style-type: none"> 1) Несущий профиль 40x40x2 из оцинкованной стали, окрашен методом порошкового напыления 2) Вал намотки полотна, Ø 78 мм из оцинкованной стали. 3) Опора вала намотки полотна изготовлена из алюминия методом литья в кокиль. | <ol style="list-style-type: none"> 4) Алюминиевые боковые заглушки выносного профиля. 5) Выносной профиль из цельнотянутого алюминия 6) Полотно (согласно коллекции тканей) 7) Волан 8) Козырек от дождя из цельнотянутого алюминия. 9) Алюминиевые боковые крышки. |
|--|---|

Область применения

Эффективная солнцезащита для террас, балконов и зимних садов. Управление кривошипным или электроприводами. Монтаж на

- Стену
- Потолок
- Стропила

Достоинства продукции

- защита от солнца
- прекрасный оформительский элемент фасада
- легкость управления
- большой срок службы благодаря высокому качеству компонентов
- регулировка угла наклона от 5° до 60°

Описание конструкции

Тип: HELLA sola

Вал намотки полотна

Ø 78/1 мм, из оцинкованной стали,

Рычаги

с отрицательным развалом, изготовлены из цельнотянутого алюминия, окрашены методом термического напыления, с интегрированной лентой из стекловолокна, специальные пружины внутри рычагов предотвращают образование шума при эксплуатации маркизы.

Выносной профиль

Из цельнотянутого алюминия с боковыми алюминиевыми заглушками. 53x74 мм

Привод

Кривошипный привод с концевым упором и свободным ходом посредством штанги с коленчатой рукояткой и округлым крюком. Длина штанги 1200, 1400, 1800 мм или специальная длина до 3000 мм;
 Электропривод: электродвигатель (230 В/50 Гц) с автоматическим отключением зависимым от момента вращения; встроены в вал намотки полотна; удобная регулировка конечных выключателей; двигатель прошел проверку Обществом технического контроля (TÜV) и проверку безопасности Немецким Институтом Инженеров по Электричеству (VDE). Уровень шума ≤ 70дБ(А) согласно европейскому стандарту EN ISO 12100-2:2003.

Регулировка угла наклона

При помощи торцового ключа от 5° до 60°!

Козырек от дождя

Из цельнотянутого алюминия толщиной 2,5 мм с боковыми алюминиевыми крышками.

Цветовое оформление

Все детали маркизы могут быть окрашены в стандартные цвета:

RAL 9016 (белый)

RAL 9006 (белый алюминий)

Козырек от дождя:

RAL 9016 (белый)

RAL 9006 (белый алюминий)

RAL 8014 (коричневый)

Варианты монтажа

-с козырьком от дождя

-без козырька

на стену, потолок или стропила

Полотно

согласно коллекции тканей;

Ширина полотна = ширина готового изделия минус 125 мм;

Допустимое отклонение по длине согласно EN13561.

Предельные размеры

Тип конструкции	Максимальная ширина	Кол-во рычагов
Одинарная	6000	2
Сочлененная	12000	4

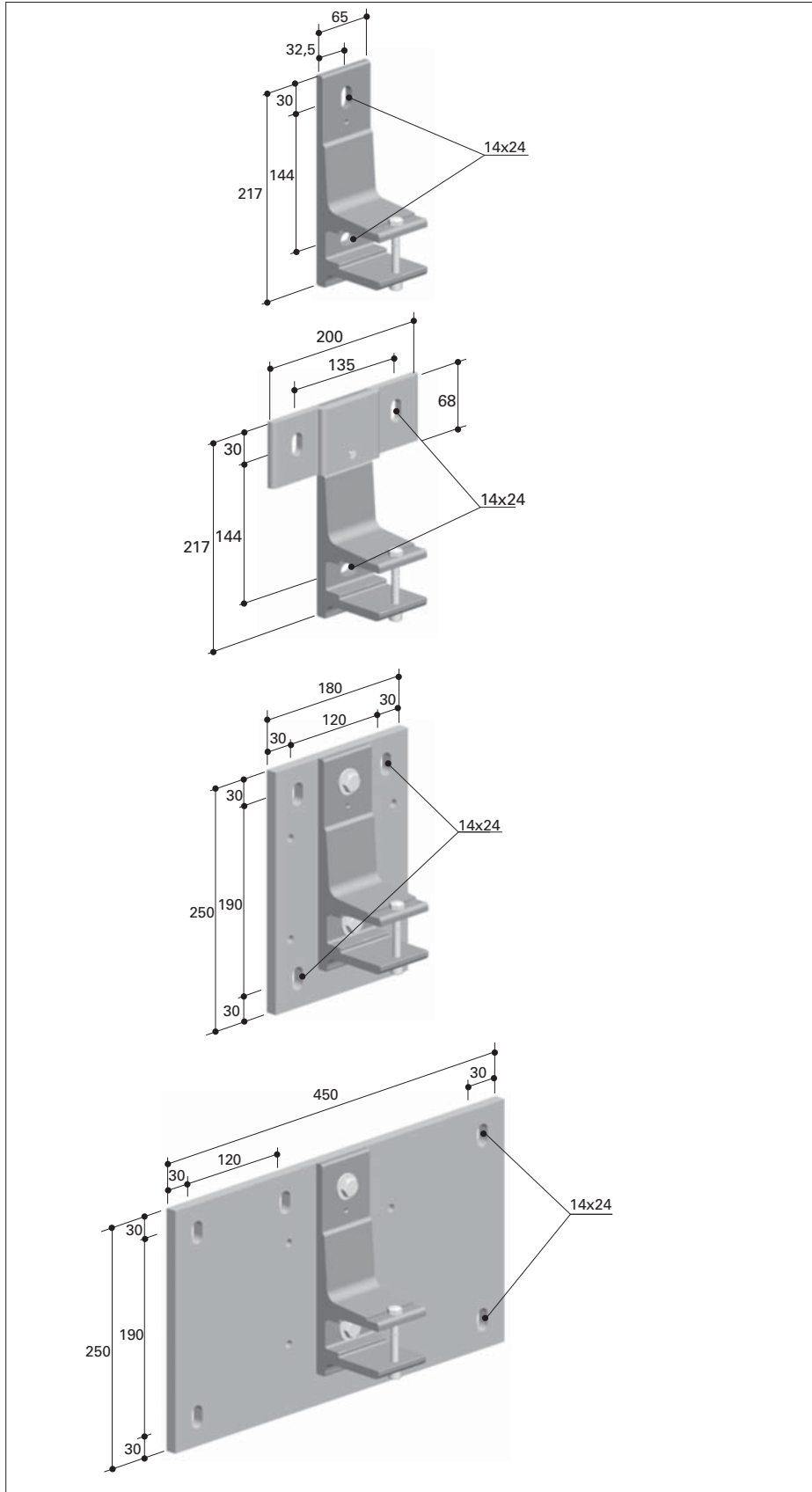
Минимальная ширина (мм)					
Выброс (мм)	1500	2000	2500	3000	3500
Одинарная	2060	2460	2980	3460	3940

Максимальная ширина [мм] для одинарной конструкции								
Стандартная	Allwetter	T. Liberty	Sunsilk	Valmex	Soltis	Twilight	Reflect	Firemaster
6000	6000	6000	4000	4000	4000	4000	6000	6000

Максимальный выброс (мм)								
Стандартная	Allwetter	T. Liberty	Sunsilk	Valmex	Soltis	Twilight	Reflect	Firemaster
3500	3500	3000	3500	2000	3500	3500	3500	3000

Стенные консоли

Тип: HELLA sola



Тип А

из цельнотянутого алюминия
Art. Nr.: 033705W4

Тип В

из цельнотянутого алюминия
с усилительной планкой
Art. Nr.: 033705W5

Тип С

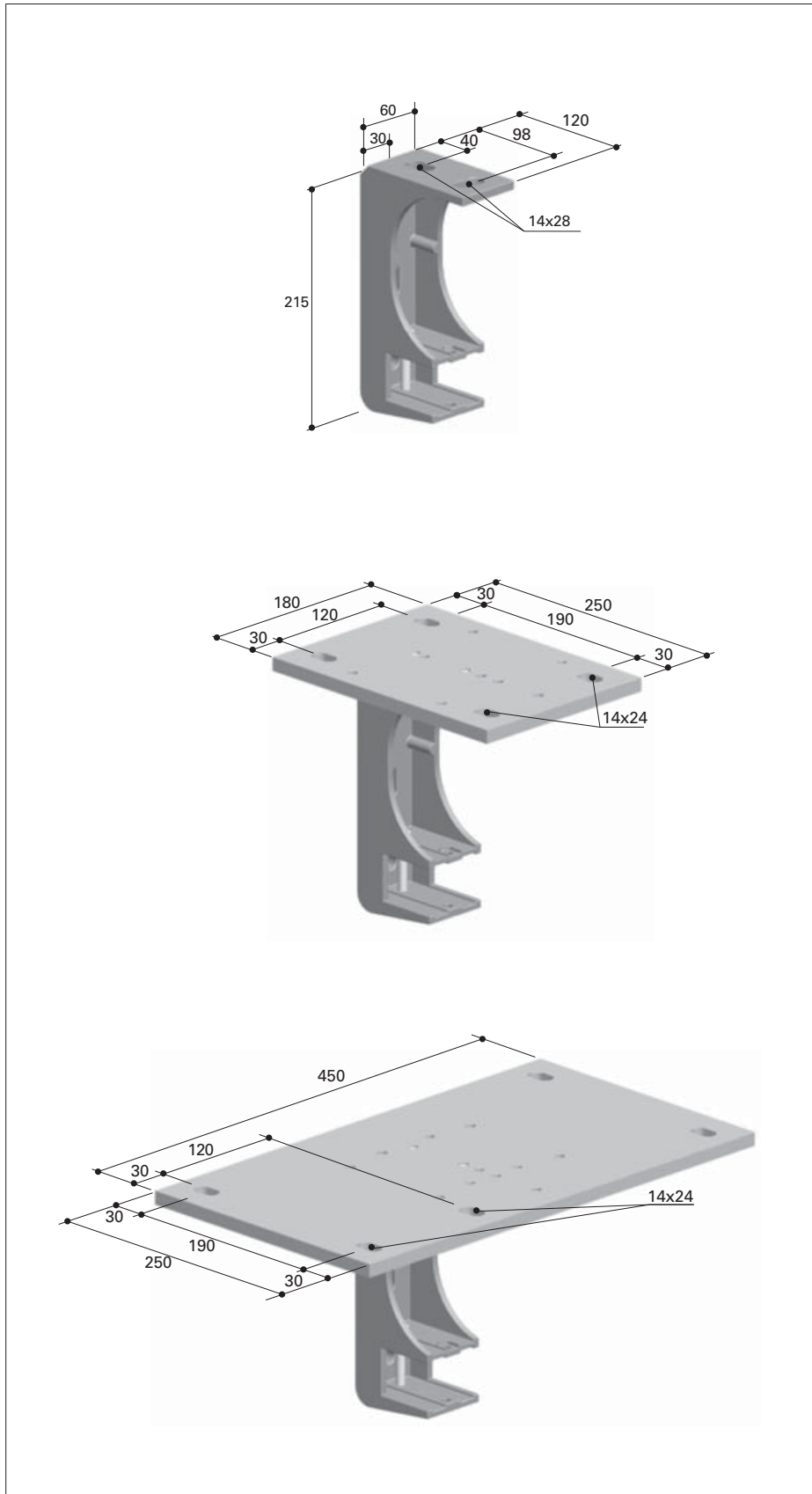
из цельнотянутого алюминия
с монтажной платой
180x250x12 мм.
Art. Nr.: 033705U3

Тип D

из цельнотянутого алюминия
с монтажной платой
450x250x12 мм.
Art. Nr.: 033705U5

ПОТОЛОЧНЫЕ КОНСОЛИ

Тип: HELLA sola



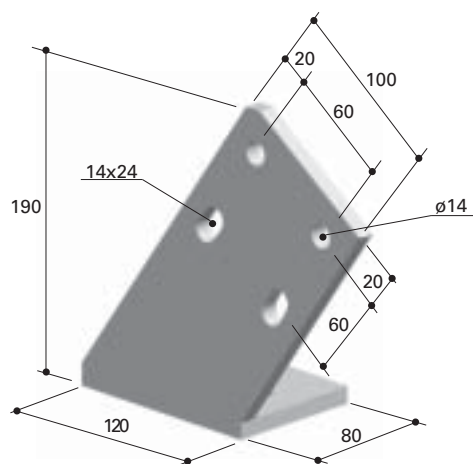
Тип Е
из литого под давлением
алюминия.
Art. Nr.: 03370502

Тип G
из литого под давлением
алюминия с монтажной
платой 180x250x12 мм.
Art. Nr.: 033705U4

Тип H
из литого под давлением
алюминия с монтажной
платой 450x250x12 мм
Art. Nr.: 033705U6

Консоль для стропил

Тип: HELLA sola



Консоль для стропил Тип К.
Art. Nr.: 03705U7

Из алюминия, окрашен
методом порошкового
напыления.

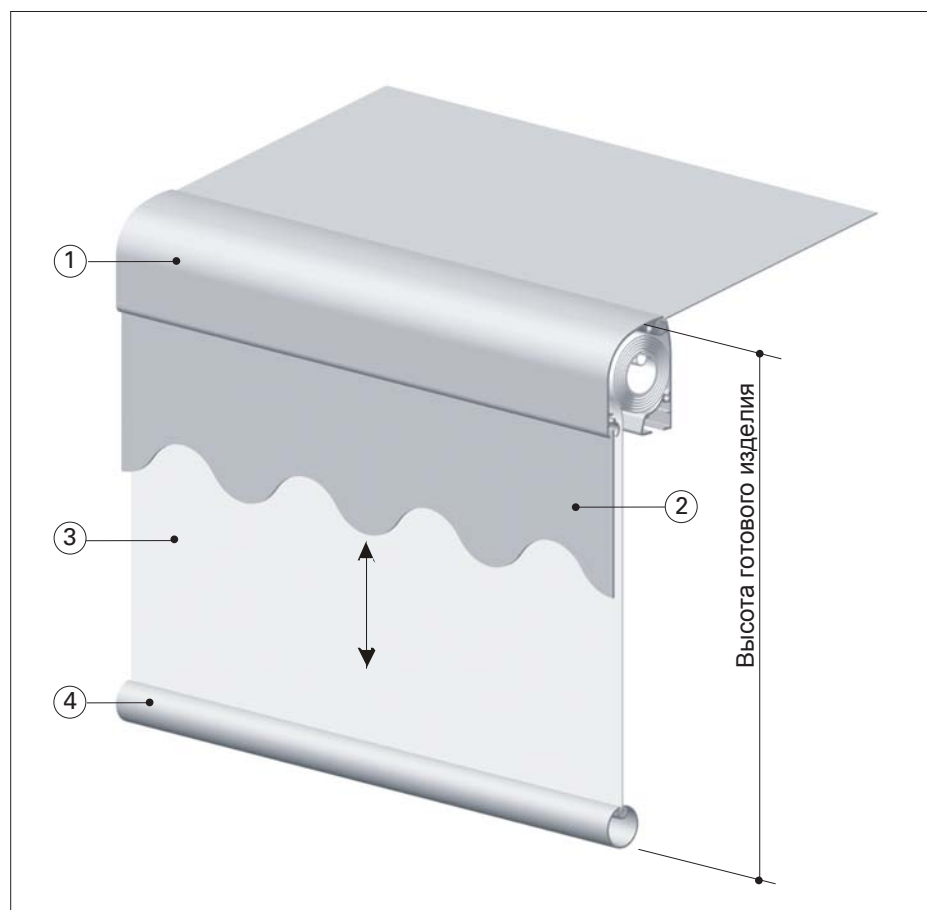
Консоль для стропил всегда
используется вместе с
потолочными консолями Тип
Е.

Внимание: при монтаже на
стропила, наличие чертежа
монтажной ситуации
обязательно для определения
местоположения рычажных
опор.

Дополнительные консоли
рассчитываются отдельно.

Varioplus - Ролло

Тип: HELLA sola



- 1) Выносной профиль
- 2) Волан (по желанию)
- 3) Полотно маркизы
- 4) Фальшина $\varnothing 28$ мм из цельнотянутого алюминия

Varioplus -Ролло

Устанавливается в выносном профиле как дополнительная защита от солнца и посторонних глаз. Управление при помощи специального редуктора с кривошипной штангой или электропривода. Максимальная высота ролло измеряется от верхней кромки профиля до нижней кромки волана. Ширина полотна = Ширина готового изделия минус 130 мм. Допустимые отклонения по длине согласно EN13561.

Внимание:

Установка Varioplus-ролло возможна при ширине конструкции макс. 6000 мм и выбросе полотна 3000 мм

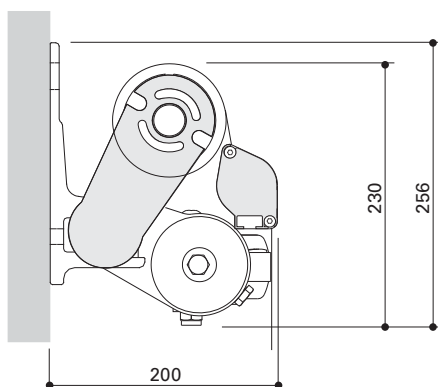
Пределные размеры

Максимальная высота ролло (мм)								
Стандартная	Allwetter	T. Liberty	Sunsilk	Valmex	Soltis	Twilight	Reflect	Firemaster
1200	1200	1000	1700	-	1700	1200	1200	1200

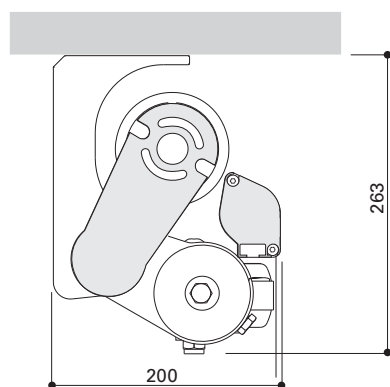
Монтажные ситуации

Тип: HELLA sola

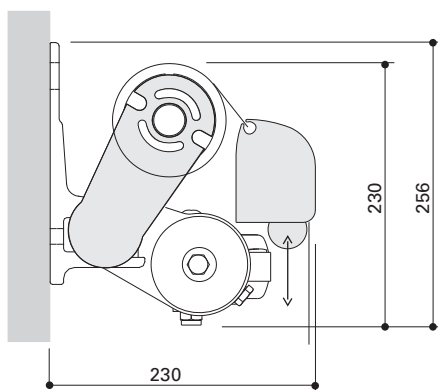
Настенный монтаж



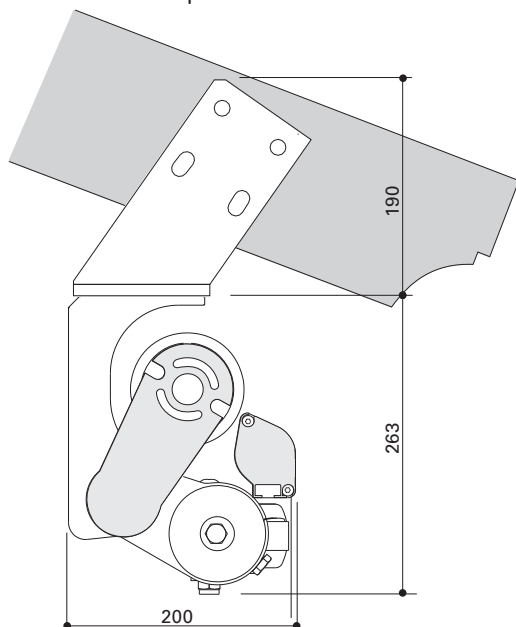
Потолочный монтаж



Настенный монтаж
с **Varioplus**



Монтаж на стропила



Монтаж маркизы с козырьком от дождя

Тип: HELLA sola

